



de

en

fr

it

nl

es

pt

sv

no

pl

ru

cs

Kaffeesatzabwurf- / Restwasserablauf-Set GIGA^{G2}

Bedienungsanleitung

Coffee grounds disposal / drip drain set GIGA^{G2}

Instructions for use

Set d'éjection de marc de café / évacuation de l'eau résiduelle GIGA^{G2}

Mode d'emploi

Set espulsione dei fondi di caffè / scarico acqua residua GIGA^{G2}

Istruzioni per l'uso

Set afvoer koffieresidu / restwater GIGA^{G2}

Gebruiksaanwijzing

Juego de expulsión automática de posos / de agua sobrante GIGA^{G2}

Modo de empleo

Kit de eliminação das borras de café / de escoamento da água residual GIGA^{G2}

Manual de instruções

Kaffesumputkast- / droppvattenavrinnings-set GIGA^{G2}

Bruksanvisning

Sett for kaffegrututkast / restvannsavløp GIGA^{G2}

Instruksjonsbok

Zestaw do usuwania fusów i tacy ociekowej GIGA^{G2}

Instrukcja obsługi

Комплект деталей для выброса кофейных отходов / отвода остаточной воды GIGA^{G2}

Руководство по эксплуатации

Sada pro shoz kávové sedliny / odtok zbývající vody GIGA^{G2}

Návod k obsluze

Innehållsförteckning

Leverans	23
1 Verktyg som behövs	24
2 Installation	24
Föberedelser	24
Kaffesumpkast	24
Droppvattenavrinning	24
Avslutande arbeten	25
3 JURA-kontakter	25

Leverans



Information om användning av kaffemaskinen med kaffesumpkast-/droppvattenavrinnings-set:
För att avaktivera kaffesumppräknaren på kaffemaskinen måste du aktivera alternativet "Direktutkast för kaffesump" med hjälp av Customer Software.

1 Verktyg som behövs

- Borrmaskin
- Fil
- dessutom för kaffesumpkast
 - Kronborr \varnothing 60 mm
 - Kronborr \varnothing 70 mm
- dessutom för droppvattenavrinning
 - Kronborr min. \varnothing 35 mm

2 Installation

Förberedelser

- ▶ Stäng av kaffemaskinen.
- ▶ Dra ut nätkontakten ur eluttaget.
- ▶ Ta bort vattentanken.
- ▶ Öppna servicelocket på apparatens baksida genom att trycka ovanför JURAs logotyp.
- ▶ Tryck de röda skjutlåsen hela vägen bakåt för att låsa bönbehållaren.
- ▶ Vrid de blå låsanordningarna utåt.
- ▶ Ta ut båda bönbehållarna.
- ▶ Ta bort droppbrickan och kaffesumpbehållaren.
- ▶ Lägg kaffemaskinen försiktigt på baksidan.

Kaffesumpkast

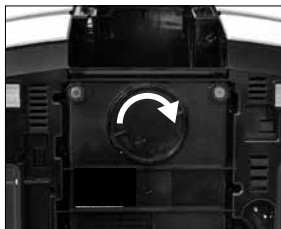
i Om du **endast** vill installera kaffesumpkastet använder du **kaffemaskinens droppbricka**.

- ▶ Borra hål i droppbrickans undersida (kronborr \varnothing 60 mm).



- ▶ Jämna till borrhålet med en fil.

- ▶ Sätt i kaffesumpbehållaren i droppbrickan.
- ▶ Borra hål för kaffesumpkastet i bänkskivan (kronborr \varnothing 70 mm). Se bilden på sista sidan i denna bruksanvisning för placering.
- ▶ Ta bort det runda locket.



- ▶ Sätt in och dra åt rördelen.



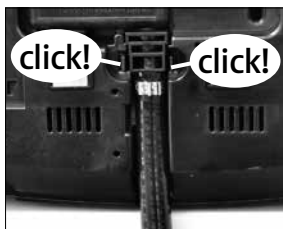
- ▶ Ställ upp kaffemaskinen igen.
- ▶ Sätt kaffemaskinen med rördelen i borrhålet i bänkskivan.

Droppvattenavrinning

i Om du endast vill installera droppvattenavrinningen eller droppvattenavrinningen och kaffesumpkastet använder du **droppbrickan som medföljer** det här setet och kopplattformen. I den här droppbrickan är ventilen för droppvattenavrinningen redan integrerad.

- ▶ Borra hål för droppvattenslangen i bänkskivan (kronborr \varnothing 35 mm; avstånd till apparaten minst 40 mm). Se bilden på sista sidan i denna bruksanvisning för placering.

- ▶ Tryck in droppvattenslangen i urtaget så att den hakar fast.



- ▶ Ställ upp kaffemaskinen igen.
 - ▶ För droppvattenslangen genom hålet i bänkskivan.
- i** Om du utöver droppvattenavrinningen även vill installera kaffesumpkastet använder du **droppbrickan som medföljer** det här setet och kopplattformen. Utför sedan stegen i avsnittet "Kaffesumpkast" med den här droppbrickan.

Avslutande arbeten

- ▶ Sätt i droppbrickan.
- ▶ Sätt i vattentanken.
- ▶ Sätt i båda bönbehållarna.
- ▶ Vrid de blå låsanordningarna inåt.
- ▶ Dra de röda skjutlåsen hela vägen fram för att öppna bönbehållaren igen.
- ▶ Sätt dit servicelocket igen och fäst det genom att trycka ovanför JURAs logotyp. Det hörs ett tydligt snäpp.
- ▶ Sätt i nätkontakten i eluttaget.
- ▶ Sätt på kaffemaskinen.

3 JURA-kontakter

JURA Elektroapparate AG
Kaffeeweltstrasse 10
CH-4626 Niederbuchsiten
Tfn +41 (0)62 38 98 233

- @ Ytterligare kontaktuppgifter för ditt land hittar du på www.jura.com.

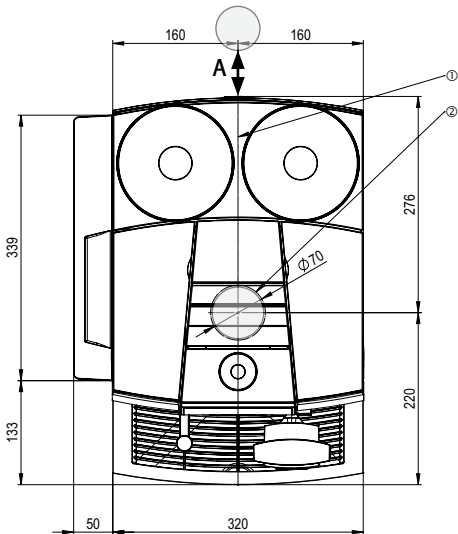
**de**

Abbildung: Position Rohrstück für Kaffeesatz-abwurf (2) und Restwasserschlauch (1) auf Geräteunterseite (Mindestabstand (A) der Bohrung zum Gerät: 40 mm).

en

Figure: Position of tube section for coffee grounds disposal (2) and drain hose (1) on bottom of machine (minimum distance (A) of hole from machine: 40 mm).

fr

Illustration : emplacement de la pièce tubulaire pour l'éjection du marc de café (2) et du tuyau d'eau résiduelle (1) sous la machine (distance minimale (A) entre l'orifice et la machine : 40 mm).

it

Figura: posizione tubo per espulsione dei fondi di caffè (2) e tubo dell'acqua residua (1) sul lato inferiore dell'apparecchio (distanza minima (A) del foro dall'apparecchio: 40 mm).

nl

Afbeelding: Positie van het buisstuk voor de afvoer van het koffieresidu (2) en de restwaterslang (1) aan de onderzijde van het apparaat (minimale afstand (A) van de boring tot het apparaat: 40 mm).

es

Figura: posición del tubo para la expulsión automática de posos (2) y el tubo de recogida de agua sobrante (1) en la parte inferior de la máquina (distancia mínima (A) del orificio a la máquina: 40 mm).

pt

Figura: Posição da secção do tubo para eliminação das borras de café (2) e para o tubo da água residual (1) na parte inferior do aparelho (distância mínima (A) do orifício até ao aparelho: 40 mm).

sv

Bild: Position för rördelen för kaffesumputkast (2) och droppvattenslangen (1) på apparatens undersida (minsta avstånd (A) för hålet till apparaten: 40 mm).

no

Avbildning: Posisjon til rørstykke for kaffegrututkast (2) og restvannsslange (1) på apparatets underside (minsteavstand (A) mellom boringen og apparatet: 40 mm).

pl

Ilustracja: Pozycja kształtki rurowej do usuwania fusów (2) i węży odprowadzającego nadmiar wody (1) na spodzie urządzenia (minimalny odstęp (A) otworu od urządzenia: 40 mm).

ru

Рис.: Расположение патрубка для выброса кофейных отходов (2) и шланга для отвода остаточной воды (1) на нижней панели кофемашины (минимальное расстояние (A) от отверстия до кофемашины: 40 мм).

cs

Vyobrazení: Poloha trubičky pro shoz kávové sedliny (2) a hadičky na zbytkovou vodu (1) na spodní straně přístroje (minimální vzdálenost (A) otvoru od přístroje: 40 mm).