

アイズドリンクディスペンサー

Cool Control 1L

取扱説明書



安全上のご注意	2
使用上のご注意	5
各部の名称と付属品	6
はじめてお使いになるときは	8
ミルクレベルセンサーのキャリブレーション (校正)	8
ステンレス容器の準備	9
牛乳を保冷する	10
ご使用について	12
牛乳の温度	12
牛乳を取り扱う際の衛生面について	12
コーヒーマシンへの接続 (ワイヤレス) について	12
お手入れとメンテナンス	13
牛乳量が正しく表示されないとき	15
廃棄について	15
仕様	15

- 本製品はこの取扱説明書をよくお読みになり、正しくご使用ください。
- 取扱説明書および保証書は大切に保管し、必要なときにご利用ください。
- ご使用前に必ず「安全上のご注意」をお読みください。

安全上のご注意

ご使用前にこの「安全上のご注意」をよくお読みの上、正しくお使いください。
ここに示した注意事項は、状況によって重大な結果に結び付く可能性があります。いずれも、安全に関する重要な内容を記載していますので、必ず守ってください。

〈表示の説明〉



警告

この指示を無視して、誤った取り扱いをすると、人が死亡または重傷を負う可能性が想定される内容を示しています。



注意

この指示を無視して、誤った取り扱いをすると、人が傷害を負ったり、物的損害が発生する可能性があることを示しています。



してはいけない「禁止」内容です。



実行しなければいけない「指示」内容です。

図の中や近傍に具体的な指示／禁止内容が表記されています。



警告

■ 電源コード・電源プラグについて



電源コード・電源プラグを破損するようなことはしない。

傷つけたり、加工したり、熱器具に近づけたり、無理に曲げたり、ねじったり、引っ張ったり、重い物を載せたり、束ねたりしない。

傷んだまま使うと、感電・ショート・火災の原因になります。

- コード・プラグの修理は販売店にご相談ください。

電源コードや電源プラグが傷んだり、コンセントの差し込みがゆるいときは使用しない。

感電・ショート・火災の原因になります。

コンセントや配線器具の定格を超える使い方や、交流 100V 以外の電源では使用しない。

火災・感電の原因になります。



ぬれ手禁止

ぬれた手で、スイッチ類を操作しない。

感電の恐れがあります。



電源プラグのほこりなどは定期的に取り除く。

プラグにほこりなどがたまり、湿気などで絶縁不良となり、火災の原因になります。

- プラグを抜き、乾いた布でふいてください。

電源プラグは根元まで確実に差し込む。

差し込みが不完全な場合、感電・発熱による火災の原因になります。

警告

■ 製品の取り扱いについて



分解禁止

当社に認定されたサービスマン以外は分解・修理・改造をしない。

製品が正常に作動せずに水漏れ、感電、火災などの原因となります。



プラグを抜く

この製品が原因でサーキットブレーカーや漏電遮断機が作動をした可能性があるときには、速やかに電源スイッチを切り、電源プラグをコンセントから抜く。

そのまま使用すると、感電や火災などの原因となります。

● 販売店もしくは弊社コールセンターにご連絡ください。

異常が発生した場合には、速やかに電源スイッチを切り、電源プラグをコンセントから抜く。

● すぐに販売店もしくは、弊社コールセンターにご連絡ください。



付近でガス漏れの可能性がある場合には、直ちに使用を中止する。

● 使用しているガス器具の注意事項に従って引火や爆発の危険を避けてください。



本体の内部にある部品や電気配線などに触れない。

凍傷や感電の原因となります。

当社が推奨または販売していない部品を使用しない。

火災・感電・けがの原因となります。



水ぬれ禁止

本体を水につけたり、水をかけたりしない。ショート・感電の恐れがあります。

本体に水がかかってしまった場合は、電源を切り、電源プラグをコンセントから抜いて、弊社コールセンターにご連絡ください。



子どもが使用するときは、近くで監督する。また、幼児の手の届くところで使用しない。

注意

■ 電源コード・電源プラグについて



使用中は電源コードが本体に触れないようにする。

感電・ショートの原因となります。

電源プラグをコンセントから抜くときは、コードを持たずに、必ず先端の電源プラグを持って引き抜く。

感電やショートして発火することがあります。



プラグを抜く

長時間使用しないときは、電源プラグをコンセントから抜いておく。

けがややけど、絶縁劣化による感電・漏電火災の原因となります。

安全上のご注意 (続き)



注意

■ 設置について



本体は水平で安定し、十分に製品の重量に耐えられる場所に設置する。
また、熱に弱い敷物の上で使用しない。
不安定な場所に設置すると、落下や転倒などによりけがの原因となります。



壁や家具の近くでは使用しない。
蒸気や熱により変形、変色する恐れがあります。



天然木や天然石の上に置く場合、牛乳や水、洗剤の飛沫がついても影響がない材質の上に設置するか、直接飛沫が触れないように保護をおこなう。

使用の際に水滴や飛沫が飛散し、表面を汚したり変質の原因となることがあります。

■ 使用について



牛乳を長期間ステンレス容器の中に入れておかない。
腐敗の原因となります。

■ 製品の取り扱いについて



製品を移動する場合には、電源プラグをコンセントから抜き、本体内部に牛乳等がないことを確認する。
やけどや感電の原因となります。

長期間使用しない場合は、電源を切り、電源プラグをコンセントから抜く。



本体を落下させたり倒したりしない。
けがや故障の原因となります。

本来の目的以外には使用しない。
事故の原因となります。

本体の上に重い物を載せない。

■ お手入れについて



お手入れの際は、必ず電源プラグをコンセントから抜き、本体が十分に冷めてからおこなう。
やけどの原因となります。



本体は水洗いしない。
感電の原因となります。

使用上のご注意

■ 設置について

- 直射日光が常に当たる場所、埃やちりが多い場所、湿気が高い場所、振動がある場所などには設置をしないでください。
(故障の原因)
- 本体の周囲に熱がこもらないように、周囲の壁や家具や機器などから10cm以上離して設置してください。
(熱がこもると故障の原因)
- ガスコンロ、電熱器、熱くなったオーブンなどの上やそばに置かないでください。
(熱によって変形し、故障の原因)
- 水に濡れても問題のない安定した水平な場所に置いてください。
(牛乳の量を測定するための内蔵スケールは安定した水平な場所でのみ機能します。)
- 本製品が過熱状態にならない場所を選んで設置してください。
- はじめてお使いになる前に、湿った布で本製品の内側と外側を拭いて清潔にしてください。また、ステンレス容器はしっかりとゆすいでください。

■ 取り扱いについて

- 本体カバーを持って本体を動かさないでください。
(破損の原因)
- 電源と接続するときは、最初に本体に電源コネクタを差し込んだ後で電源プラグをコンセントに差し込んでください。
- ふたを開けた状態で放置しないでください。
(牛乳の劣化の原因)

■ 使用後

- 電源プラグをコンセントから取り外すときは、本体の電源をオフにし、本体の動作が止まってからおこなってください。
(故障の原因)

■ お手入れ時

- 本体のプラスチック部分の清掃にアルコール類を使用しないでください。
(破損の原因)
- 本体の上面は傷が付きやすいため、メガネ拭きなどの柔らかい布を使用してください。
- クレンザー入りの洗剤や、研磨剤が入ったスポンジは使用しないでください。
- 外した部品や機器の清掃に、乾燥機、食器洗浄機、高圧水洗浄機は使わないでください。
(破損や変形の原因)
- 清掃後は十分に乾燥させた後に保管してください。
(カビの発生や細菌類の繁殖の原因)

■ 輸送時

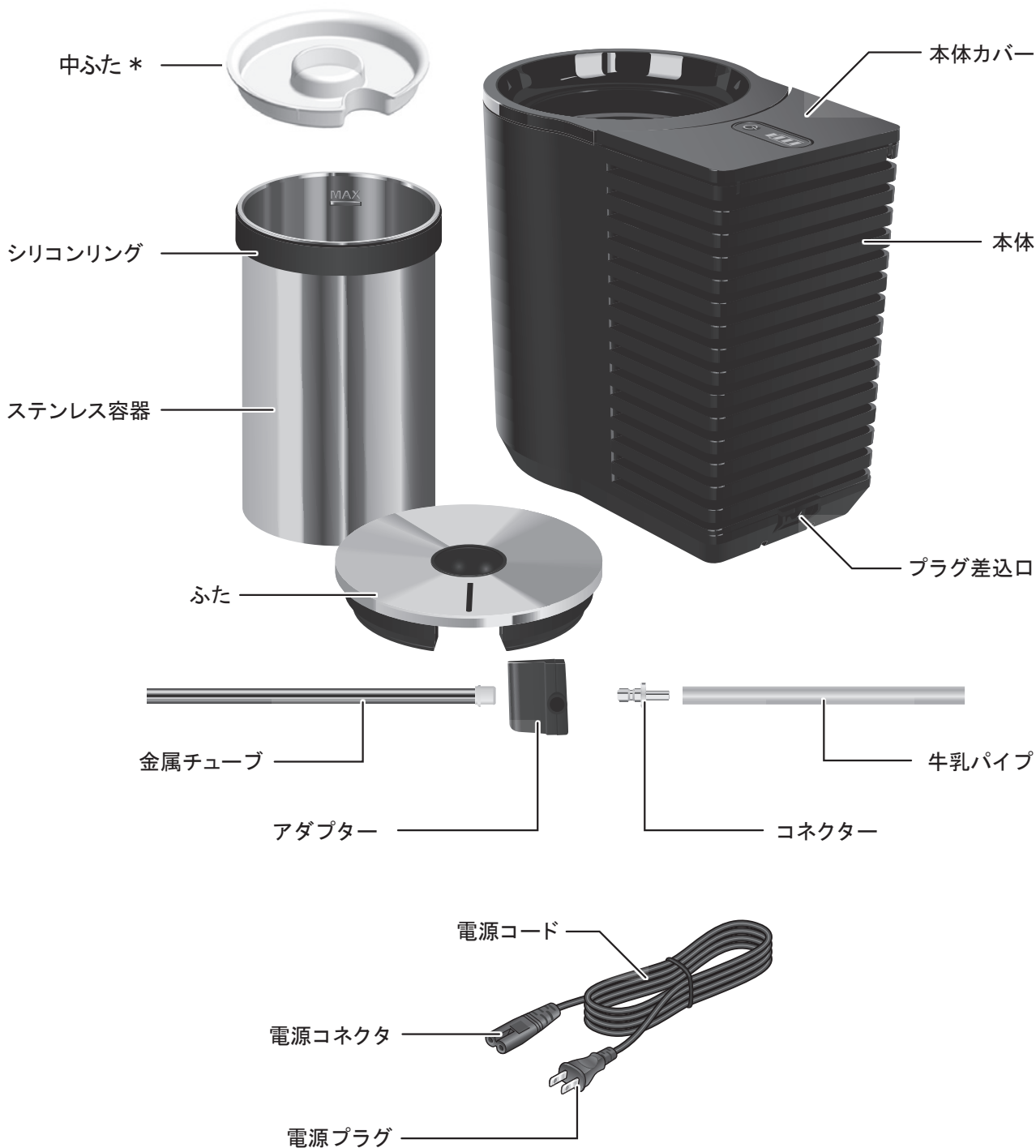
- すべてのごみを取り除き清潔な布等で拭いてください。ステンレス容器内の牛乳等は空の状態にしてください。
- 輸送中に上部の本体カバーが開かないようにしてください。

各部の名称と付属品

はじめに各部品がすべてそろっているかご確認ください。

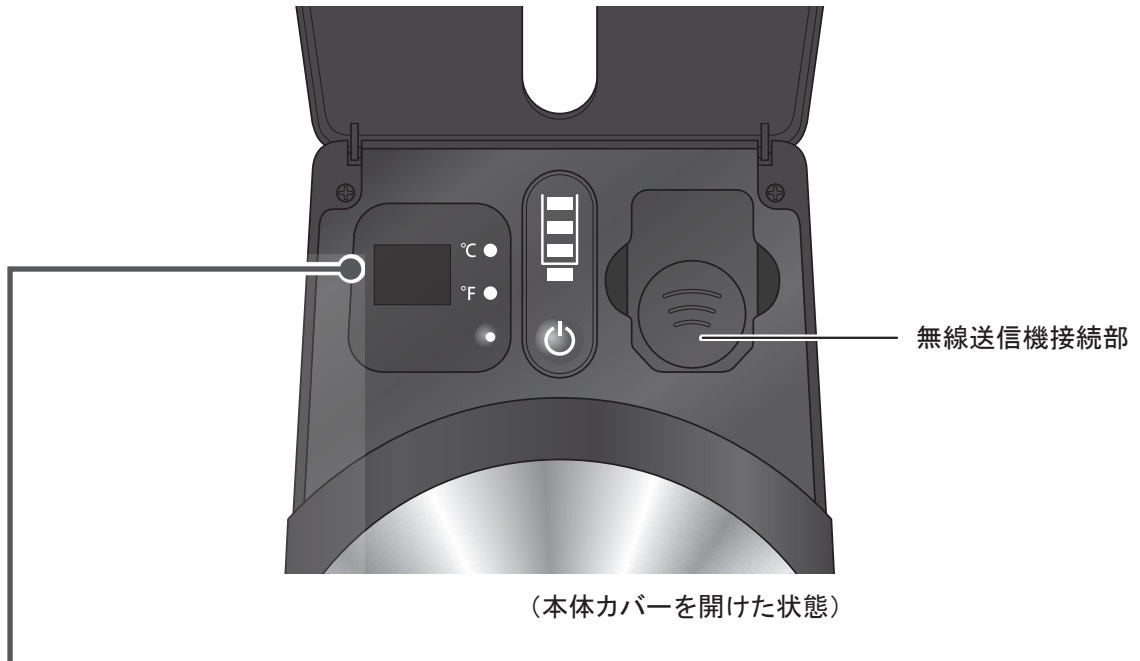
梱包時の箱は、本体を保管するときなどに使用しますので、捨てずに保管しておいてください。

■ 本体・付属品

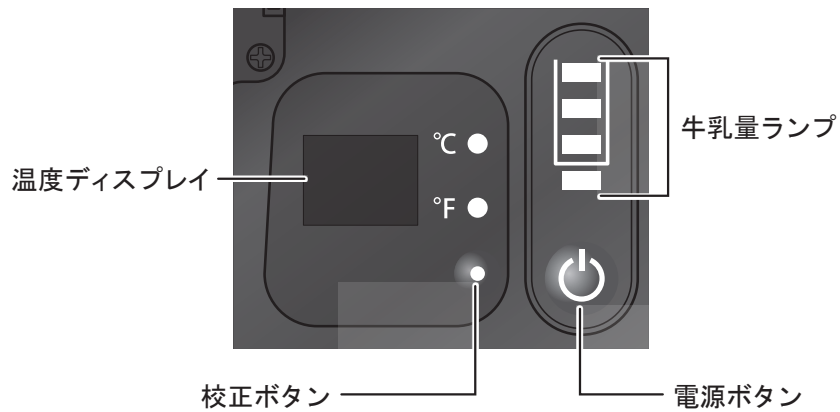


* 中ふたは牛乳が使用後に余った場合、冷蔵庫に一時的に保存できるようゴミなどを防ぐ目的で付属しております。コーヒーマシンに接続している間は使用致しません。牛乳は一時的に冷蔵保存することはできますが、つぎ足しは行なわずステンレス容器に移し替え後は24時間以内に使用してください。衛生の観点から使用後は空にして、13ページ「お手入れとメンテナンス」の手順に従い清掃いただくことをおすすめします。

■ 本体上面



コントロールパネル部



- 校正ボタンを押すと、摂氏表示 (°C) と華氏表示 (°F) を切り替えることができます。

<牛乳量ランプ表示>

牛乳量 多い 少ない

最低残量 (目安) ~ 700g ~ 400g ~ 150g



牛乳が空に近付くと (およそ 150g 以下)、ランプが赤色に点灯します。
(吸い上げができなくなったとき、わずかに残ります)



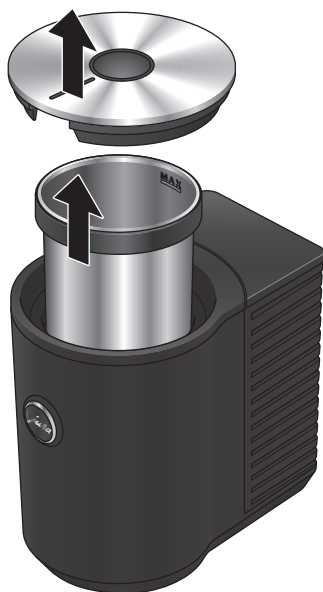
※ 本製品には、温度設定機能はありません。

はじめてお使いになるときは

ミルクレベルセンサーのキャリブレーション（校正）

牛乳の量は重さに基づいて感知されます。使用開始時には必ずミルクレベルセンサー（重さ感知センサー）の校正をお願いします（校正が正しく行われないとミルクが冷えなくなる場合があります。校正は毎日実施することをおすすめします）。

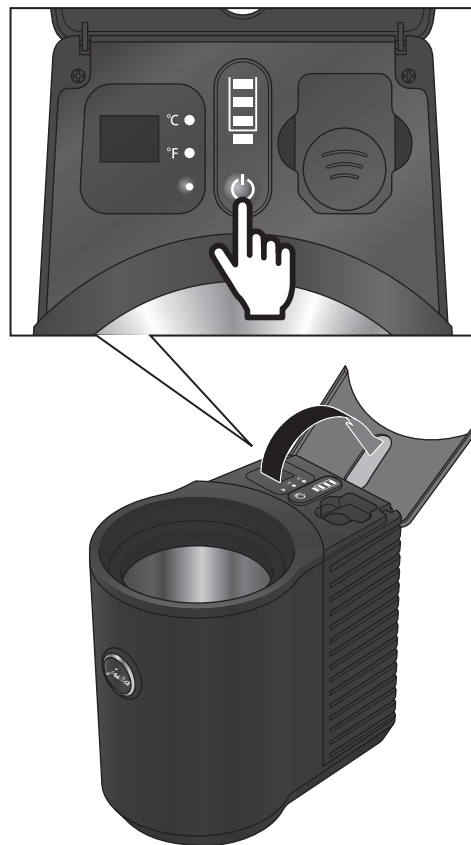
- 1** ふたとステンレス容器を本体から取り外します。



- 2** 電源コネクタを本体背面のプラグ差込口に接続し、電源プラグをコンセントに差し込みます。



- 3** 本体カバーを開き、電源ボタンを押して本製品の電源を入れます。



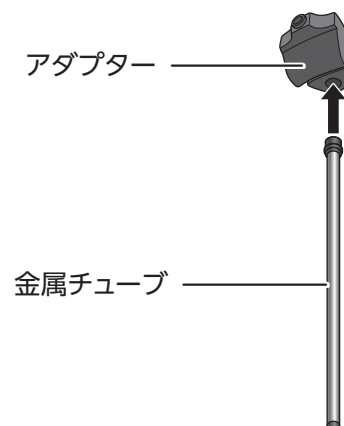
- 4** ピッと音がするまで、約2秒間校正ボタンを押します。



ボタンを離すと、「ピッ」と短く音が鳴り、ミルクがない状態の重さを記憶します。
牛乳量ランプは残量がない状態を示す赤色が点灯します。

ステンレス容器の準備

- 1 金属チューブをアダプターに差し込みます。

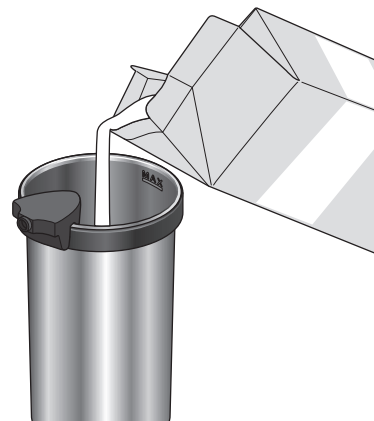


- 2 ステンレス容器の縁にアダプターを取り付けた金属チューブを取り付けます。



牛乳を保冷する

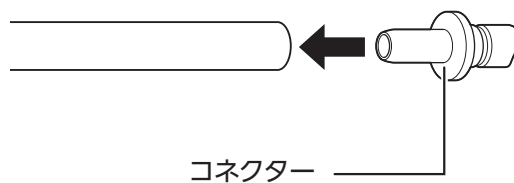
- 1** ステンレス容器に冷えた牛乳を入れます。
牛乳はステンレス容器内の MAX の線以上入れないでください。



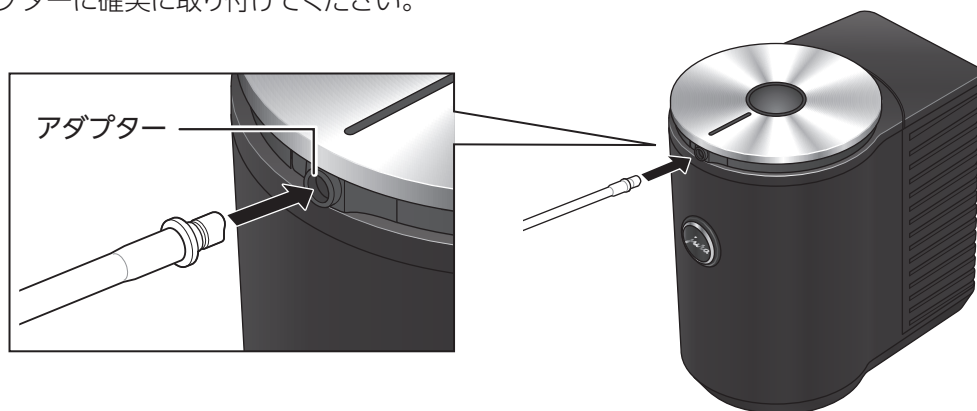
- 2** ステンレス容器を本体に入れ、ふたをします。



- 3** 牛乳パイプにコネクターを取り付けます。



- 4** 牛乳パイプをアダプターに取り付けます。
牛乳パイプは、アダプターに確実に取り付けてください。



- 5** 牛乳パイプの反対側をお使いのコーヒーマーカーに接続します。

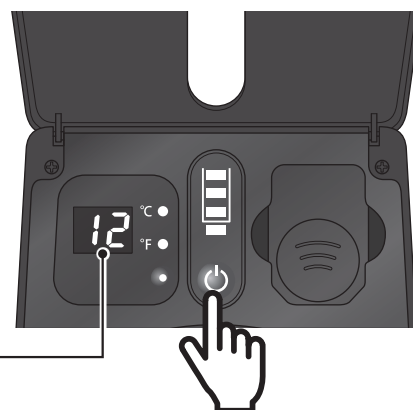
- 6** 電源コネクタを本体背面のプラグ差込口に接続し、電源プラグをコンセントに差し込みます。



- 7** 電源ボタンを押して電源をオンにします。

- 節電のため、本体からステンレス容器を取り外したらすぐに電源をオフにしてください。
- 電源をオフにするときは、再度電源ボタンを押します。
- 使用後はコンセントから電源プラグを抜いてください。

使用中は温度ディスプレイに牛乳の温度が表示されます。



ご使用について

お願い

本製品の上に物を置かないでください。
牛乳量が正しく計測されなくなる恐れがあります。

牛乳の温度

- 本製品は冷えた牛乳の温度を保持するための保冷库です。冷蔵庫などで十分に冷やした牛乳を入れてご使用ください。
- 本製品は牛乳の温度が設定以下となった場合、冷却を一時停止する間欠動作を行います。
- 牛乳が凍ることはありません。
- 表示される温度は内部の温度センサー付近の温度で、牛乳の平均的な温度とは異なる場合があります。
- 室温が表示されている状態で牛乳を入れると、最初は実際の牛乳の温度よりも高い温度が表示されます。これは、内部の温度センサー付近の温度がすぐに牛乳の温度にはならないためです。10分程度で実際の牛乳の温度が表示されるようになります。

【ヒント】

短時間で温度表示を牛乳の温度に近付けるためには、容器をあらかじめ冷蔵庫で冷やしておく、効果があります。

牛乳を取り扱う際の衛生面について

- ご使用後、ステンレス容器に牛乳が残っている場合はステンレス容器を本製品から取り外し、中ふたをして冷蔵庫などに一時的に保存することが可能です。その場合はステンレス容器に移し替え後、24時間以内に使用してください。
- 使用後の洗浄をお勧めいたしますので、24時間以内に使い切る量の牛乳を移し替えてご使用ください。牛乳はつぎ足して使うと腐敗の原因になりますので、つぎ足して使用はしないでください。使用後は空にして13ページ「お手入れとメンテナンス」の手順に従い清掃してすることをお勧めします。

コーヒーマシンへの接続（ワイヤレス）について

- 本製品をコーヒーマシンにワイヤレスで接続するにはオプションの当社無線送信機が必要です。また、お使いのコーヒーマシンに当社スマートコネク트가搭載されている必要があります。当社スマートコネク트는専門販売店にてご購入いただけます。
- ステンレス容器が空の場合はコーヒーマシンのディスプレイに表示されます。
- コーヒーマシンのスマートコネク트에接続できるのは、本製品、他のアクセサリ、または当社アプリのいずれかひとつのみとなります。

お手入れとメンテナンス

お願い

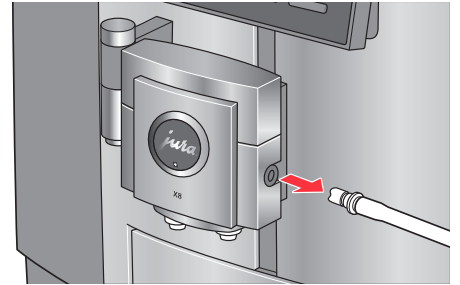
お手入れの際は、浸食性のある洗浄剤や研磨剤入り洗浄剤、および固い道具を使用しないでください。本体やステンレス容器ホルダーのコーティング、ステンレス容器が損傷する場合があります。

- ステンレス容器、ふた、アダプター、金属チューブ
失に注意してください)

は食器洗浄器で洗浄できます。(紛

1 お手入れをする前に、電源を切り、電源コネクタを本体から外します。

2 コーヒーマシン本体から牛乳パイプを外します。



3 ふたのロックを解除し、ふた、アダプター、ステンレス容器を取り外します。
残った牛乳は廃棄してください。

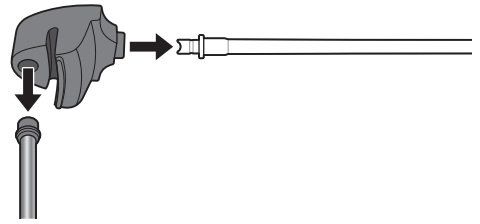


4 水で濡らしたクリーンタオルを軽く絞り、本体の内部と外部を拭きます。
ご使用になっている殺菌液が拭き取り用にご利用できる場合、殺菌液の指示に従って希釈液を用意し、クリーンタオルに含ませて固く絞り、殺菌液が残らないように拭くことができます。そのあと、水を含ませたクリーンタオルを固く絞り、殺菌液が残らないよう拭いてください。



お手入れとメンテナンス (続き)

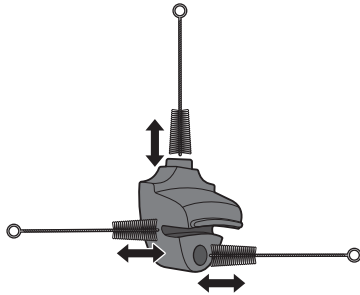
5 金属チューブと牛乳パイプ(コネクター付き)を外してください。



6 ステンレス容器、アダプター、金属チューブ、牛乳パイプ、ふたを中性洗剤で洗浄後、しっかりとすすいでください。

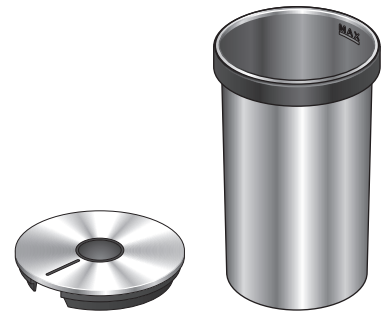
●コネクター

コーヒーマシン付属のブラシ(中)で、3カ所の差込口を洗浄します。



●ふた、ステンレス容器

スポンジ等で洗浄します。



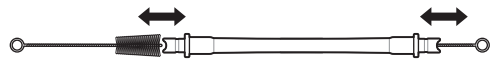
●金属チューブ

コーヒーマシン付属のブラシ(中)を両穴から丸い輪の根元まで差し込んで、洗浄してください。



●牛乳パイプ

コネクターはマシン付属のブラシ(小)を両穴から中央付近まで差し込んで洗浄し、流水中で内部もすすいでください。



殺菌剤を使用する場合は、殺菌液の指示に従って、5分程度浸して殺菌してください。

- 殺菌液に浸す場合、牛乳パイプと金属チューブは、内部に殺菌液が入るように斜めに入れる等、全体がつかないようにしてください。
- 浸したあと、殺菌した各パーツは、十分に流水ですすいでください。

7 清潔なクリーンタオルで水分を拭き取ります。乾燥したら、組み立ててください。



牛乳量が正しく表示されないとき

牛乳量は重量に基づいて算出されます。

容器内の牛乳量が正しく表示されない場合は、ミルクレベルセンサーのキャリブレーション（8 ページ）を実施してください。

正しい牛乳量を管理するため、ミルクレベルセンサーのキャリブレーションは、毎日実施することをおすすめします。

廃棄について

製品を廃棄するときは、お住いの各自治体の指示に従い、適切な方法で廃棄してください。

仕様

寸法	幅 14.4 cm × 奥行 21.7 cm × 高さ 22.5 cm
電源	AC100 ~ 240 V 50 ~ 60 Hz
消費電力	25 W
収容量	約 1.1 L
質量	約 1.9 kg
コードの長さ	約 1.8 m
設置場所温度	10 ~ 25°C

Made in China

輸入／販売元

ブルーマチックジャパン株式会社

<http://www.brewmatic.co.jp>

本社：神奈川県横浜市都筑区仲町台 5-4-22

大阪営業所：大阪府大阪市西区阿波座 1-9-9

福岡営業所：福岡県福岡市博多区豊 1-5-24



©2022 ブルーマチックジャパン株式会社

07222022